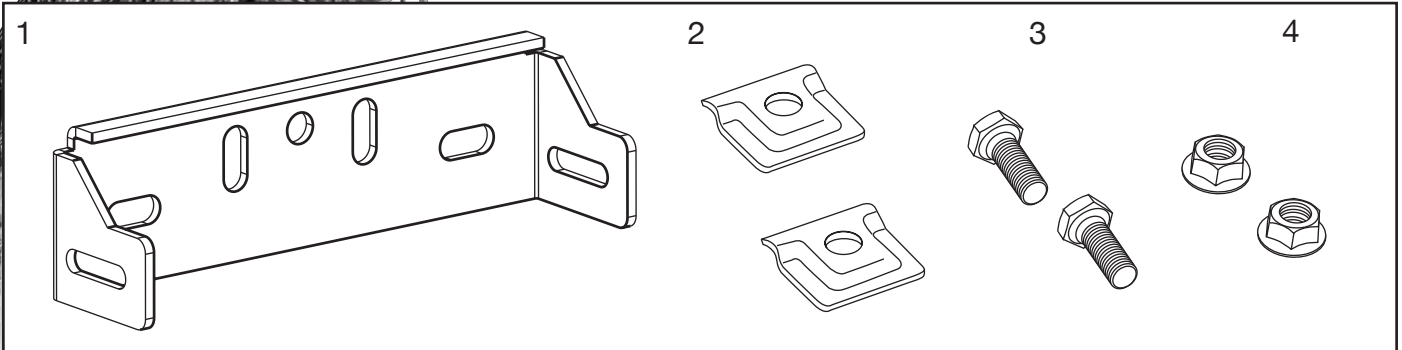


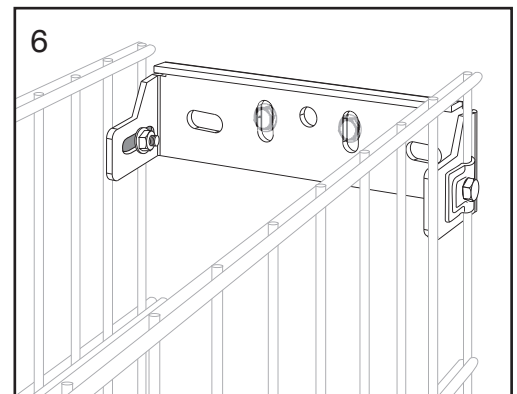
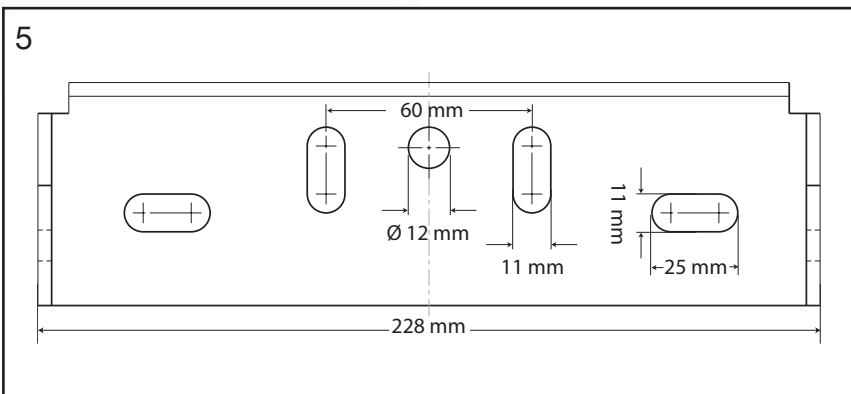
Montageanleitung

Wandanschluss für PERGONE



Die Montageanleitung richtet sich an den qualifizierten Handwerker, der über versierte Kenntnisse in den Bereichen Arbeitsschutz, Betriebssicherheit, Unfallgefahren, Umgang mit Leitern und Gerüsten, Handhabung und Transport von sperrigen und schweren Bauteilen, Umgang mit Werkzeugen und Maschinen, Einbringen von Befestigungsmitteln sowie Beurteilung des Baugrundes verfügt. Wird über eine dieser Qualifikationen nicht verfügt, muss ein fachkundiges Montageunternehmen beauftragt werden.

Ein Pergonen-Wandanschluss besteht aus einer verzinkten Konsole (Grafik 1), 2 Überlegern V2A (Grafik2), 2 Gewindeschrauben Sechskantkopf SW 13 (Grafik 3) und 2 Sperrzahnmuttern (Grafik 4). Bitte vergewissern Sie sich vor der Montage ob Ihr Lieferumfang vollständig ist.



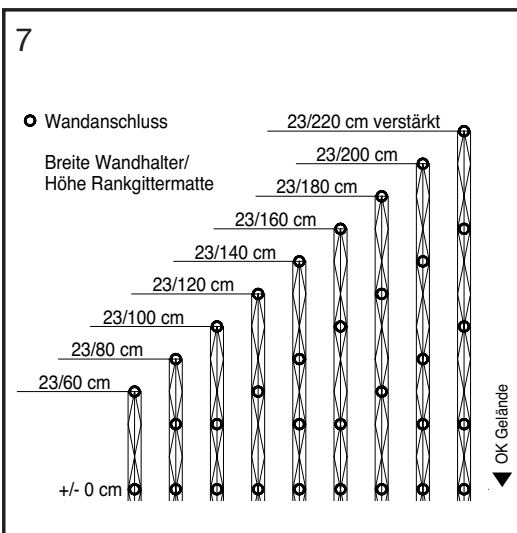
Konsole einmessen und Bohrlöcher (mindestens 2 Befestigungspunkte erforderlich) am Befestigungsgrund (z.B. Mauerwerk, Beton etc.) anzeichnen. Die Anordnung (Anzahl) der Wandanschluss-Konsolen richtet sich je nach Höhe der Rankgittermatten nach der Anzahl der Universalklemmen (Grafik 7).

Die Universalklemmen werden im Wandanschlussbereich durch die Wandanschluss-Konsole ersetzt. Der Befestigungsuntergrund ist vorab auf Eignung objektbezogen zu prüfen und diesbezüglich die Dimension der Befestigungsschrauben eigenverantwortlich zu bestimmen (Mindestens SW 10). An den markierten Stellen in ausreichender Größe vorbohren und Löcher ausblasen. Geeignete Dübel einbringen und Wandanschluss-Konsole vollflächig anschrauben.

Äußersten senkrechten Stab der Rankgittermatten beidseitig mittels Überleger an der Außenseite der Wandanschluss-Konsole fest verschrauben.

Benötigtes Werkzeug: 13 mm Steckschlüssel.

Durch das Langloch kann der Abstand zur Wand variiert werden. Für den Einbau von Wandsäulen, Befestigung der Rankgittermatten, Einhängen der Abstandhalter und Befüllung ist die Montageanleitung „PERGONE“ zu beachten.



Hinweis: Anwendungstechnische Empfehlungen in Wort und Schrift, die aufgrund von Erfahrungen nach bestem Wissen entsprechend dem derzeitigen Erkenntnisstand in Wissenschaft und Praxis gegeben werden, sind unverbindlich und begründen kein vertragliches Rechtsverhältnis und keine Nebenverpflichtungen. Auf keinen Fall sind Käufer des Produktes davon entbunden, dieses auf seine Eignung für den vorgesehenen Verwendungszweck in eigener Verantwortung zu prüfen.

Keine Gewährleistung für Druckfehler und Irrtümer. Änderungen vorbehalten!

Stand: August 2008

arcadia®

eine Marke der
 3ks profile gmbh
 Asangstraße 16 · D-94436 Simbach
 fon +49 (0) 9954 - 70017-19
 fax +49 (0) 9954 - 70017-99
 info@3ks-arcadia.de
 www.3ks-arcadia.de

3ks
 profile gmbh